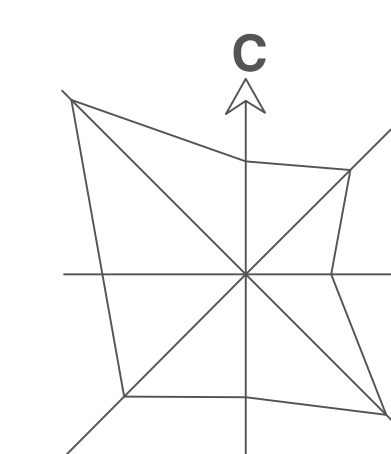


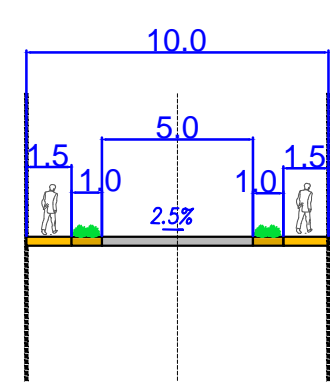
ИЗМЕНЕ И ДОПУНЕ ПЛАНА ГЕНЕРАЛНЕ РЕГУЛАЦИЈЕ НАСЕЉА НОВИ КНЕЖЕВАЦ

- НАЦРТ ИЗМЕНА И ДОПУНА ПЛАНА -

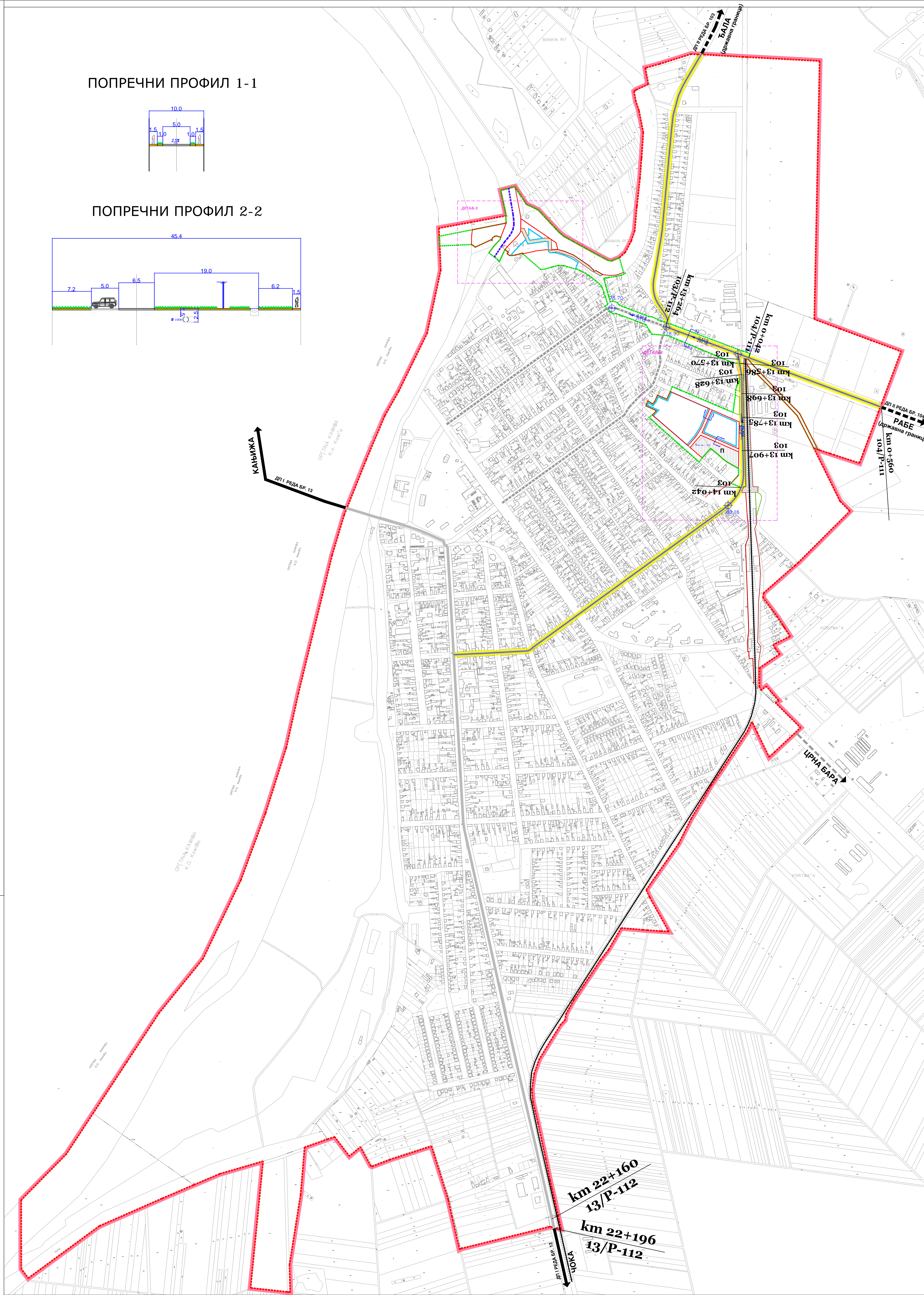
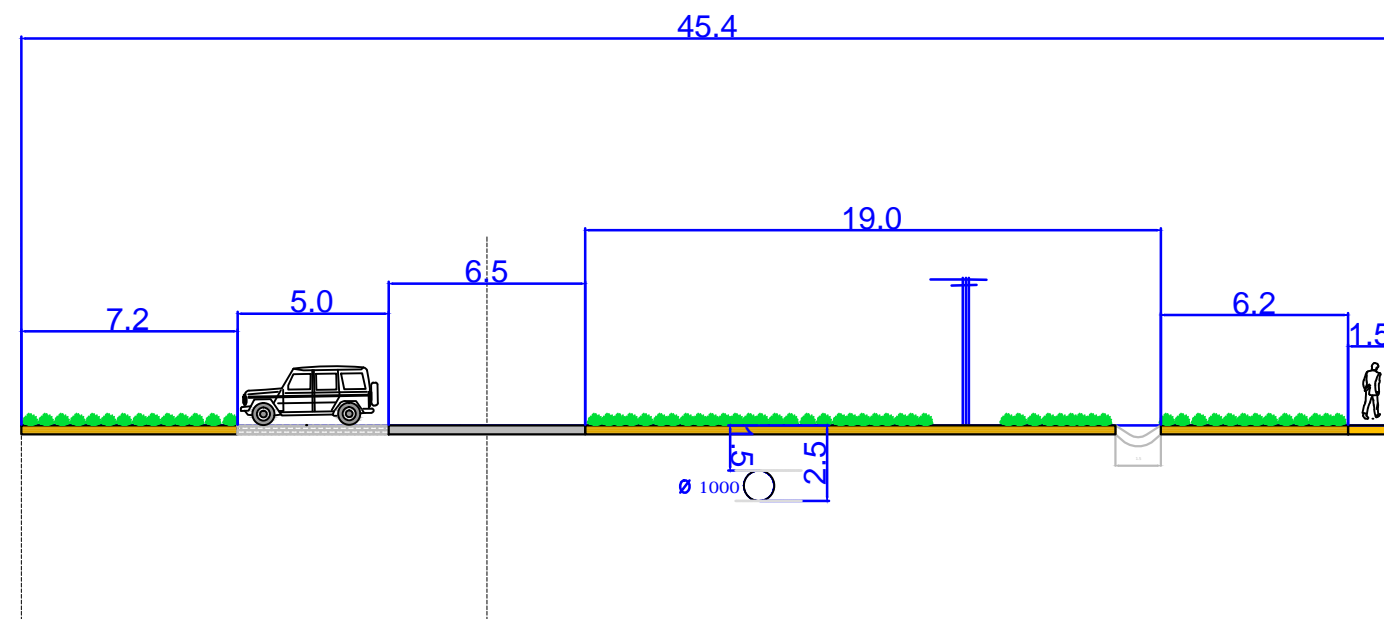


P=1:5000
0 50 100 150 200 250

ПОПРЕЧНИ ПРОФИЛ 1-1



ПОПРЕЧНИ ПРОФИЛ 2-2



САОБРАЋАЈНО РЕШЕЊЕ СА РЕГУЛАЦИЈОМ И НИВЕЛАЦИЈОМ ПОВРШИНА ЈАВНЕ НАМЕНЕ

- САОБРАЋАЈНА ИНФРАСТРУКТУРА**
- ДРЖАВНИ ПУТЕВИ I РЕДА
 - ДРЖАВНИ ПУТЕВИ II РЕДА
 - ТРАСЕ ДРЖАВНИХ ПУТЕВА КРОЗ НАСЕЉЕ
 - ПЛАНИРАНИ ДРЖАВНИ ПУТ - ПУТ РЕГИОНАЛНОГ ЗНАЧАЈА
 - ГЛАВНЕ НАСЕЉСКЕ САОБРАЋАЈНИЦЕ
 - САБИРНЕ НАСЕЉСКЕ САОБРАЋАЈНИЦЕ
 - ПРИСТУПНЕ НАСЕЉСКЕ САОБРАЋАЈНИЦЕ
 - ШЕТАЛИШТЕ
 - КОРДИЈОР ЖЕЛЕЗНИЦЕ
 - ЖЕЛЕЗНИЧКА ПРУГА
- П ПАРКИНГ ПОВРШИНА ЗА ПОТРЕБЕ СПОРТА И РЕКРЕАЦИЈЕ (СПОРТСКЕ ХАЛЕ И ПРАТЕЋИХ САДРЖАЈА) И СПОРТСКО-РЕКРЕАТИВНИХ И КОМПЛЕКСНИХ САДРЖАЈА У ФУНКЦИЈИ ТУРИЗМА
- РЕГУЛАЦИЈА**
- РЕГУЛАЦИОНА ЛИНИЈА УЛИЦЕ
 - РЕГУЛАЦИОНА ЛИНИЈА ОСТАЛИХ ПОВРШИНА ЈАВНЕ НАМЕНЕ
 - ГРАЂЕВИНСКА ЛИНИЈА
- НИВЕЛАЦИЈА**
- 84.50 — ПРЕЛОМНЕ ТАЧКЕ НИВЕЛЕТЕ САОБРАЋАЈНИЦЕ
 - НАГИБ НИВЕЛЕТЕ САОБРАЋАЈНИЦЕ
 - ЗОНА ЗАШТИТЕ ОКО ПОТИСНОГ ЦЕВОВОДА (ЗОНА ЗАБРАЊЕНЕ ИЗГРАДЊЕ)
- ГРАНИЦА ГРАЂЕВИНСКОГ ПОДРУЧЈА НАСЕЉА НОВИ КНЕЖЕВАЦ
 — ГРАНИЦА ОБУХВАТА ПЛАНА ГЕНЕРАЛНЕ РЕГУЛАЦИЈЕ НАСЕЉА НОВИ КНЕЖЕВАЦ ("СЛУЖБЕНИ ЛИСТ ОПШТИНЕ НОВИ КНЕЖЕВАЦ", БРОЈ 10/13)
 — ГРАНИЦА ОБУХВАТА ИЗМЕНА И ДОПУНА ПЛАНА

НОСИЛАЦ ИЗРАДЕ ПЛАНА	ОПШТИНА: НОВИ КНЕЖЕВАЦ ОПШТАНО ЛИЦЕ: ЈП "ЗАВОД ЗА УРБАНИЗАМ ВОЈВОДИНЕ"	Печат и потпис:
ОБРАЗЛАЖ	ДИРЕКТОР: ПРЕДРАГ КНЕЖЕВИЋ, дип.л.грађевиник ПОМОЋНИК ДИРЕКТОРА: БРАНИСЛАВА ТОПРЕК, дип.л.инж.арх.	Печат и потпис:
НАЗИВ ПЛАНА	ИЗМЕНЕ И ДОПУНЕ ПЛАНА ГЕНЕРАЛНЕ РЕГУЛАЦИЈЕ НАСЕЉА НОВИ КНЕЖЕВАЦ	
НАЗИВ КАРТЕ	САОБРАЋАЈНО РЕШЕЊЕ СА РЕГУЛАЦИЈОМ И НИВЕЛАЦИЈОМ ПОВРШИНА ЈАВНЕ НАМЕНЕ	
ОДГОВОРНИ УРБАНИСТА	ДАНА ИСАКОВИЋ, магист.инж.арх.	Печат и потпис:
САРАДНИЦИ	ЗОРАН КОРДАЉ, дип.л.инж.инж.информационе технологије РАДОСЛАВ РАКИЋИЋ, магист.инж.информационе технологије	ДАНИЈЕЛО ЈУРКА, дип.л.инж.информационе технологије
Е-2716	Размер: 1 : 5000	Датум: Децембар 2019.
		Број листа: 4